



**TB**

**TASSELLI A ESPANSIONE > EXPANSION PLUG  
CHEVILLE À EXPANSION > SPREIZDÜBEL**



**TB** Tasselli in nylon senza vite > Nylon anchors no screw  
Chevilles nylon sans vis > Nylon Dübel ohne Schraube



**TB-V** Tasselli in nylon con vite > Nylon anchors with screw  
Chevilles nylon avec vis > Nylon Dübel mit Schraube



**TBB** Tasselli in nylon senza vite > Nylon anchors no screw  
Chevilles nylon sans vis > Nylon Dübel ohne Schraube **CON BORDO > WITH EDGE  
AVEC BORD > MIT RAND**



**TBB-V** Tasselli in nylon con vite > Nylon anchors with screw  
Chevilles nylon avec vis > Nylon Dübel mit Schraube **CON BORDO > WITH EDGE  
AVEC BORD > MIT RAND**

**> Materiale > Material > Matériel > Material**



Acciaio zincato bianco  
White zinc plated steel  
Acier zingué blanc  
Blau/Weiß Verzinkter Stahl



**> Applicazioni > Applications > Applications > Anwendungen**



Edilizia Civile Leggera  
Light Building Construction  
Construction Civile Légère  
Leichtes Zivilbauwesen



Edilizia Industriale Leggera  
Light Industrial Construction  
Construction Industriel Légère  
Leichtes Industriebauwesen



Settore Elettrico Leggero  
Light Electricity Area  
Secteur Electricique Legèr  
Leichtes Elektrischenwesen



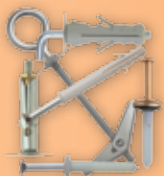
Settore Idraulico e Lattomeria  
Hydraulic and Tiling Area  
Secteur Hydraulique et Ferblanterie  
Leichte Hydraulikwesen und Blecharbeiten



Ambiente Urbano Medio Inquinamento  
Middle Urban Pollution  
Moyenne Pollution en Ville  
Mittlere Stadtverschmutzung



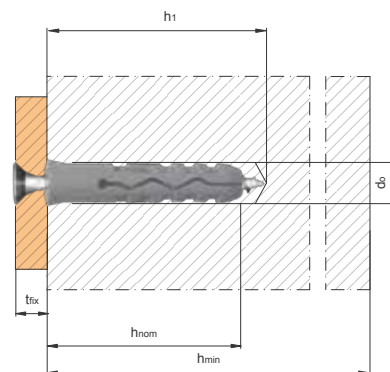
Calcestruzzo C20/25  
Concrete C20/25  
Beton C20/25  
Beton C20/25



# SCHEDA TECNICA TECHNICAL DATA SHEET FICHE TECHNIQUE TECHNISCHES DATENBLATT

## > Dati tecnici > Technical data > Données techniques > Technische Angaben


<b>LEGEND</b>	$d_{nom}$ [mm]	Diametro esterno > Outside diameter > Diamètre externe > Außendurchmesser
	L [mm]	Lunghezza totale > Total length > Longueur > Totallänge
	d x Lv [mm]	Vite $\emptyset$ x lunghezza > Screw $\emptyset$ x length > Vis $\emptyset$ x longueur > Schraube $\emptyset$ x Länge
	$t_{fix}$ [mm]	Spessore fissabile (max) > Fixture thickness (max) > Épaisseur fixable (max) > Max. Anbauteildicke




**TB**  Tasselli in nylon senza vite > Nylon anchors no screw  
Chevilles nylon sans vis > Nylon Dübel ohne Schraube

CODICE CODE	ARTICOLO ITEM	$\emptyset$ ESTERNO EXTERNAL $\emptyset$	LUNGH. TOT. TOT LENGTH	
	<b>T B</b>	$d_{nom}$ [mm]	L [mm]	Nr.
695004	TB 4	4	20	1000 in sacco/bag
695005	TB 5	5	25	1000 in sacco/bag
695006	TB 6	6	30	1000 in sacco/bag
695008	TB 8	8	40	1000 in sacco/bag
695010	TB 10	10	50	1000 in sacco/bag
695012	TB 12	12	60	500 in sacco/bag
695054	TB 4	4	20	1000 in scatola/box
695055	TB 5	5	25	1000 in scatola/box
695056	TB 6	6	30	1000 in scatola/box
695058	TB 8	8	40	1000 in scatola/box
695060	TB 10	10	50	100 in scatola/box
695062	TB 12	12	60	100 in scatola/box
695014	TB 14	14	75	50 in scatola/box
695066	TB 16	16	80	50 in scatola/box

**TB-V**  Tasselli in nylon con vite > Nylon anchors with screw  
Chevilles nylon avec vis > Nylon Dübel mit Schraube

CODICE CODE	ARTICOLO ITEM	VITE $\emptyset$ X LUNGH. SCREW $\emptyset$ X LENGTH	$\emptyset$ ESTERNO EXTERNAL $\emptyset$	LUNGH. TOT. TOT LENGTH	SPESS. FISS. MAX MAX FIX. THICK.	
	<b>T B - V</b>	d x Lv [mm]	$d_{nom}$ [mm]	L [mm]	$t_{fix}$ [mm]	Nr.
695105	TB-V 5	3,5 x 30	5	25	1	1000 in scatola/box
695106	TB-V 6	4 x 35	6	30	5	1000 in scatola/box
695108	TB-V 8	5 x 45	8	40	5	1000 in scatola/box
695110	TB-V 10	6 x 60	10	50	5	500 in scatola/box

**TBB**  Tasselli in nylon senza vite > Nylon anchors no screw  
Chevilles nylon sans vis > Nylon Dübel ohne Schraube

CON BORDO > WITH EDGE  
AVEC BORD > MIT RAND

CODICE CODE	ARTICOLO ITEM	$\emptyset$ ESTERNO EXTERNAL $\emptyset$	LUNGH. TOT. TOT LENGTH	
	<b>T B B</b>	$d_{nom}$ [mm]	L [mm]	Nr.
695015	TBB 5	5	25	1000 in sacco/bag
695016	TBB 6	6	30	1000 in sacco/bag
695018	TBB 8	8	40	1000 in sacco/bag
695020	TBB 10	10	50	1000 in sacco/bag
695022	TBB 12	12	60	1000 in sacco/bag
695075	TBB 5	5	25	1000 in scatola/box
695076	TBB 6	6	30	1000 in scatola/box
695078	TBB 8	8	40	1000 in scatola/box
695080	TBB 10	10	50	500 in scatola/box
695082	TBB 12	12	60	500 in scatola/box
695024	TBB 14	14	75	50 in scatola/box



## TBB-V



Tasselli in nylon con vite > Nylon anchors with screw  
Chevilles nylon avec vis > Nylon Dübel mit Schraube

CON BORDO > WITH EDGE  
AVEC BORD > MIT RAND

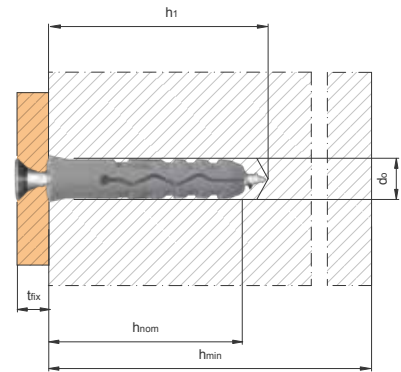


CODICE CODE	ARTICOLO ITEM	VITE Ø X LUNGH. SCREW Ø X LENGTH	Ø ESTERNO EXTERNAL Ø	LUNGH.TOT. TOT LENGTH	SPESS. FISS. MAX MAX FIX. THICK.	Nr.
TBB-V		d x Lv [mm]	d <sub>nom</sub> [mm]	L [mm]	t <sub>fix</sub> [mm]	
695115	TBB-V 5	3,5 x 30	5	25	1	1000 in scatola/box
695116	TBB-V 6	4 x 35	6	30	5	1000 in scatola/box
970076	TBB-V 6	5 x 40	6	30	5	5000 in scatola/box
695118	TBB-V 8	5 x 45	8	40	5	1000 in scatola/box
695119	TBB-V 10	6 x 60	10	50	5	500 in scatola/box

## > Dati installazione > Installation data > Données de installation > Installationsangaben

### LEGEND

h <sub>min</sub> [mm]	Spessore minimo del supporto > Minimum thickness of base material Épaisseur minimal du matériau base > Mindestbauteildicke
d <sub>0</sub> [mm]	Diametro foro > Hole diameter > Diamètre du trou > Bohrenendurchmesser
h <sub>1</sub> [mm]	Profondità del foro > Hole depth > Profondeur du trou > Bohrlochtiefe
h <sub>nom</sub> [mm]	Profondità di inserimento > Embedment depth > Profondeur d'enfocé > Setztiefe
h <sub>ef</sub> [mm]	Profondità effettiva ancoraggio > Effective anchorage depth Profondeur efficace d'ancrage > Effektive Verankerungstiefe



## TB



Tasselli in nylon senza vite > Nylon anchors no screw  
Chevilles nylon sans vis > Nylon Dübel ohne Schraube

CODICE CODE	ARTICOLO ITEM	SPESSORE MIN SUPPORTO MIN THICKNESS BASE MATERIAL	DIAM. FORO HOLE DIAM.	PROFONDITÀ DEL FORO HOLE DEPTH	PROFONDITÀ DI INSERIMENTO EMBEDMENT DEPTH	PROFONDITÀ EFFETTIVA ANCORAGGIO EFFECTIVE ANCHORAGE DEPTH
TB		h <sub>min</sub> [mm]	d <sub>0</sub> [mm]	h <sub>1</sub> [mm]	h <sub>nom</sub> [mm]	h <sub>ef</sub> [mm]
695004	TB 4	100	4	25	20	20
695005	TB 5	100	5	30	25	25
695006	TB 6	100	6	35	30	30
695008	TB 8	100	8	45	40	40
695010	TB 10	100	10	55	50	50
695062	TB 12	100	12	65	60	60
695014	TB 14	100	14	80	75	75

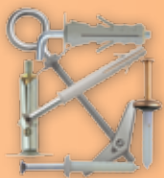
## TB-V



Tasselli in nylon con vite > Nylon anchors with screw  
Chevilles nylon avec vis > Nylon Dübel mit Schraube



TB-V		h <sub>min</sub> [mm]	d <sub>0</sub> [mm]	h <sub>1</sub> [mm]	h <sub>nom</sub> [mm]	h <sub>ef</sub> [mm]
695105	TB-V 5	100	5	30	25	25
695106	TB-V 6	100	6	35	30	30
695108	TB-V 8	100	8	45	40	40
695110	TB-V 10	100	10	55	50	50



# SCHEDA TECNICA TECHNICAL DATA SHEET FICHE TECHNIQUE TECHNISCHES DATENBLATT

## TBB



Tasselli in nylon senza vite > Nylon anchors no screw  
Chevilles nylon sans vis > Nylon Dübel ohne Schraube

CON BORDO > WITH EDGE  
AVEC BORD > MIT RAND

CODICE CODE	ARTICOLO ITEM	SPESSORE MIN SUPPORTO MIN THICKNESS BASE MATERIAL	DIAM. FORO HOLE DIAM.	PROFONDITÀ DEL FORO HOLE DEPTH	PROFONDITÀ DI INSERIMENTO EMBEDMENT DEPTH	PROFONDITÀ EFFETTIVA ANCORAGGIO EFFECTIVE ANCHORAGE DEPTH
TBB		$h_{min}$ [mm]	$d_0$ [mm]	$h_1$ [mm]	$h_{nom}$ [mm]	$h_{ef}$ [mm]
695015	TBB 5	100	5	30	25	25
695016	TBB 6	100	6	35	30	30
695018	TBB 8	100	8	45	40	40
695020	TBB 10	100	10	55	50	50
695022	TBB 12	100	12	65	60	60
695024	TBB 14	100	14	80	75	75

## TBB-V



Tasselli in nylon con vite > Nylon anchors with screw  
Chevilles nylon avec vis > Nylon Dübel mit Schraube

CON BORDO > WITH EDGE  
AVEC BORD > MIT RAND



CODICE CODE	ARTICOLO ITEM	SPESSORE MIN SUPPORTO MIN THICKNESS BASE MATERIAL	DIAM. FORO HOLE DIAM.	PROFONDITÀ DEL FORO HOLE DEPTH	PROFONDITÀ DI INSERIMENTO EMBEDMENT DEPTH	PROFONDITÀ EFFETTIVA ANCORAGGIO EFFECTIVE ANCHORAGE DEPTH
TBB-V		$h_{min}$ [mm]	$d_0$ [mm]	$h_1$ [mm]	$h_{nom}$ [mm]	$h_{ef}$ [mm]
695115	TBB-V 5	100	5	30	25	25
695116	TBB-V 6	100	6	35	30	30
970076	TBB-V 6	100	6	35	30	30
695118	TBB-V 8	100	8	45	40	40
695119	TBB-V 10	100	10	55	50	50

**NOTA.** Dati tecnici, di installazione e di carico possono essere oggetto di revisione. Per una versione aggiornata consultare le schede tecniche sul sito [www.bossong.com](http://www.bossong.com) o contattare il nostro Ufficio Tecnico.

**WARNING.** Installation and loads technical data can be modified by us. For update technical data sheet see [www.bossong.com](http://www.bossong.com) or be in contact with our Technical Office.

**NOTE.** Données techniques, d'installation et de charge peuvent être objet de révision. Pour une version mise à jour, consulter les fiches techniques dans le site internet [www.bossong.com](http://www.bossong.com) ou contacter notre Bureau Technique.

**ANMERKUNG.** Technische Daten, Installationsangaben und Lastdaten können modifiziert werden. Für die aktualisierte Version sind die technischen Blätter auf der Webseite [www.bossong.com](http://www.bossong.com) nachzuschauen, oder unser Technisches Büro soll konsultiert werden.

# SCHEDA TECNICA TECHNICAL DATA SHEET FICHE TECHNIQUE TECHNISCHES DATENBLATT



## > Dati carico > Load data > Données de charge > Lastdaten

### LEGEND

$F_{rec}$  [kN] Carico ammissibile  
Admissible load  
Charge admissible  
Zulässige Lasten

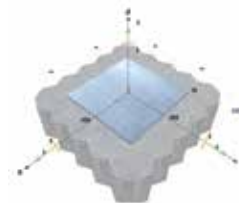
> Carichi validi per singolo ancorante senza influenza di interasse e distanza dal bordo e  $h \geq 2h_{ef}$   
> Loads for single anchor with no influence of spacing and edge distance and with  $h \geq 2h_{ef}$   
> Charges valables pour chaque ancrage sans influence d'interaxe et distance du bord et  $h \geq 2h_{ef}$   
> Passende Ringe für den einzelnen Veranker, ohne Achsenabstandseinfluss und des Randabstands und  $h \geq 2h_{ef}$

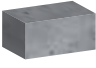


> 1kN = 100 Kg

> Azione di taglio non diretta verso il bordo  
> Shear directed away from the edge  
> Action de cisaillement pas dirigée vers le bord  
> Queraktion nicht an den Rand gerichtet

> Coefficiente di sicurezza globale incluso  
> General safety factor included  
> Coefficient de sécurité generale inclu  
> Generelle Sicherheitskoeffizient inbegriffen

> Coefficiente lato carichi utilizzato = 1,4  
> Load increasing safety coefficient used = 1,4  
> Coefficient côté charge utilisé = 1,4  
> Verwendeter Lasterhöhungssicherheitskoeffizient = 1,4



ARTICOLO ITEM	Calcestruzzo non fessurato Non cracked Concrete Beton non fissuré Ungerissener Beton	Mattoni pieni Solid Brick Brique pleines Vollmauerwerk	Materiale forato Hollow Material Material creux Lochziegel Material
			
	CARICO AMMISSIBILE ADMISSIBLE LOAD	CARICO AMMISSIBILE ADMISSIBLE LOAD	CARICO AMMISSIBILE ADMISSIBLE LOAD
	$F_{rec}$ [kN]	$F_{rec}$ [kN]	$F_{rec}$ [kN]
TB-V 5 - TBB-V 5	0,10	0,09	0,05
TB-V 6 - TBB-V 6	0,20	0,15	0,10
TB-V 8 - TBB-V 8	0,45	0,40	0,30
TB-V 10 - TBB-V 10	0,70	0,50	0,40